

Součtové sudoku

Vyplňte tabulku čísly 1 až 6 u malého sudoku a 1 až 9 u velkého tak, aby se stejná čísla neopakovala v žádném řádku, sloupci ani v žádné tučně ohraničené oblasti.

Čísla v oválech mezi políčky udávají součet čísel v políčkách, mezi kterými se ovál nachází.

Nápověda: Aby se řešení rozběhlo, vyplatí se prozkoumat malé nebo velké součty. Často vznikne pouze jedna možnost, jak čísla do tabulky umístit.

4	1	5	3	2	6
6	3	2	4	5	1
2	6	1	5	4	3
5	4	3	6	1	2
3	2	4	1	6	5
1	5	6	2	3	4

2	9	1	3	4	6	8	7	5
5	3	6	7	8	2	4	9	1
4	7	8	5	9	1	6	3	2
8	1	3	2	6	9	5	4	7
6	4	9	8	5	7	2	1	3
7	2	5	1	3	4	9	8	6
9	5	2	4	7	3	1	6	8
1	6	7	9	2	8	3	5	4
3	8	4	6	1	5	7	2	9

Klony

Vyplňte tabulku čísly 1 až 6 u malého sudoku a 1 až 9 u velkého tak, aby se stejná čísla neopakovala v žádném řádku, sloupci ani v žádné tučně ohraničené oblasti.

Navíc jsou v tabulce šedými políčky označené dvě stejné oblasti - klony. Tyto oblasti obsahují na stejných pozicích stejná čísla.

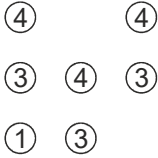
3	6	5	1	2	4
1	2	4	3	6	5
6	4	3	5	1	2
5	1	2	6	4	3
2	3	6	4	5	1
4	5	1	2	3	6

4	3	1	6	7	8	9	2	5
7	2	8	3	5	9	4	1	6
9	6	5	1	4	2	8	7	3
2	7	4	8	6	5	3	9	1
6	5	3	9	1	7	2	8	4
8	1	9	2	3	4	6	5	7
1	9	6	5	2	3	7	4	8
5	4	2	7	8	6	1	3	9
3	8	7	4	9	1	5	6	2

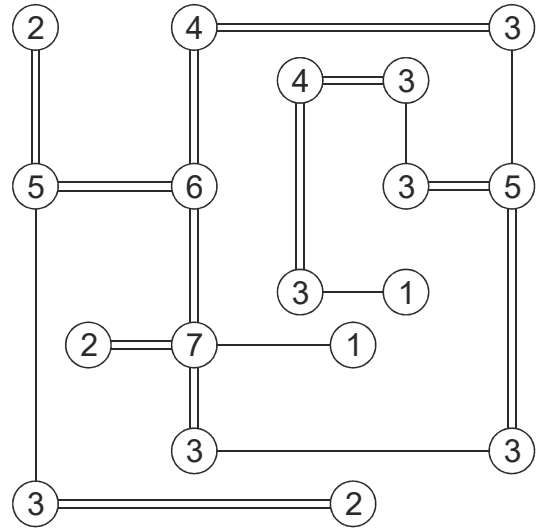
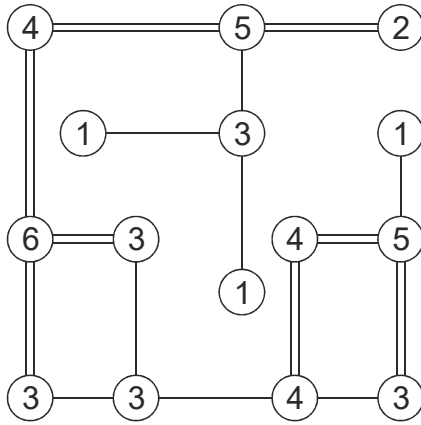
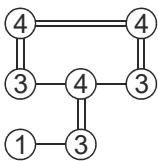
Mosty

Spoj všechny ostrůvky (tj. kroužky s čísly) pomocí mostů tak, aby bylo možno dojít z **každého** ostrůvku **na kterýkoliv jiný**. Mezi dvěma ostrůvky mohou být **maximálně dva mosty**. Mosty je přitom dovoleno stavět jen vodorovně nebo svisle. Mosty se **nesmí křížit**. Čísla v ostrůvcích udávají počet mostů, které z daného ostrůvku vycházejí.

Příklad zadání



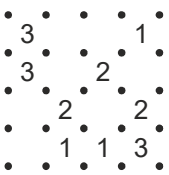
Příklad řešení



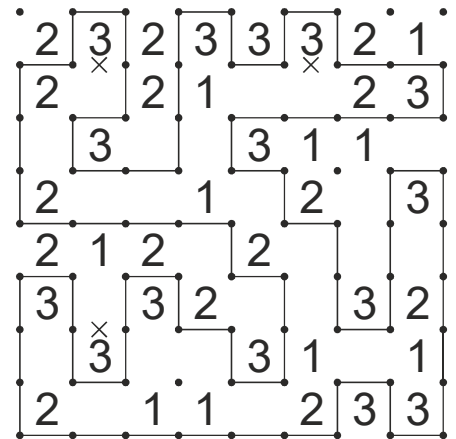
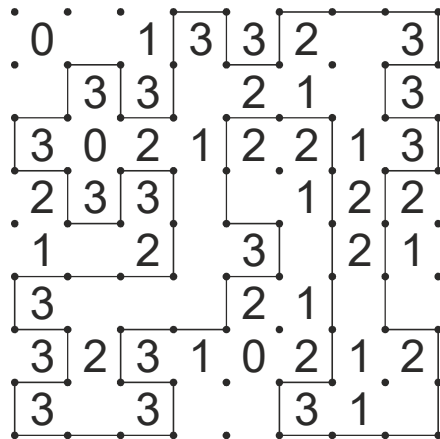
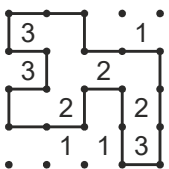
Ploty

Nakreslete jednu uzavřenou smyčku, která se nikde nekříží a je složena pouze z vodorovných a svislých úseků mezi tečkami. Čísla uvnitř políček udávají, kolik stran daného políčka je součástí smyčky.

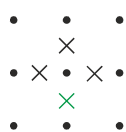
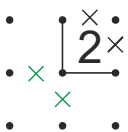
Příklad zadání



Příklad řešení



Než začneš luštit, zkus si natrénovat pár figlů, které se ti budou hodit.



1. možnost

2. možnost

Výsledek

Kromě čar můžeš v této části úlohy doplnit i **dva křížky**, kde určitě smyčka nevede.. Víš kam?

Kde určitě nemůže vést čára, protože by neměla kam pokračovat? Dopln **jeden křížek**.

Běžně jde do políčka s trojkou smyčka nakreslit čtyřmi způsoby. Když je ale **trojka v rohu**, možnosti máš jenom dvě. Zkus doplnit **dvě čáry**, které musí trojka v rohu obsahovat v obou případech.